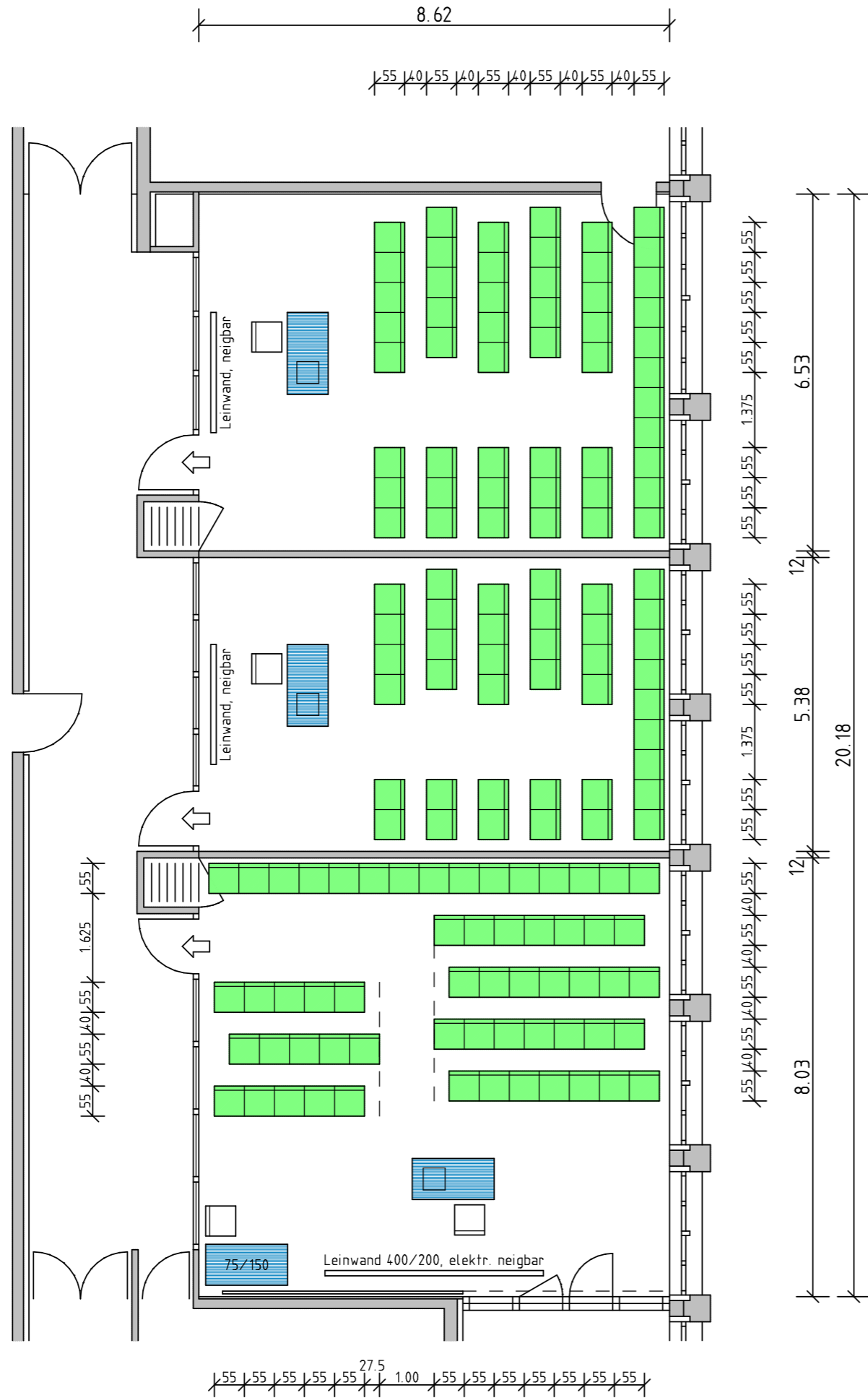


K3/56,28 m²
Reihenbestuhlung
bis 51 Personen

K2/46,37 m²
Reihenbestuhlung
bis 39 Personen

K1/69,21 m²
Reihenbestuhlung
bis 58 Personen



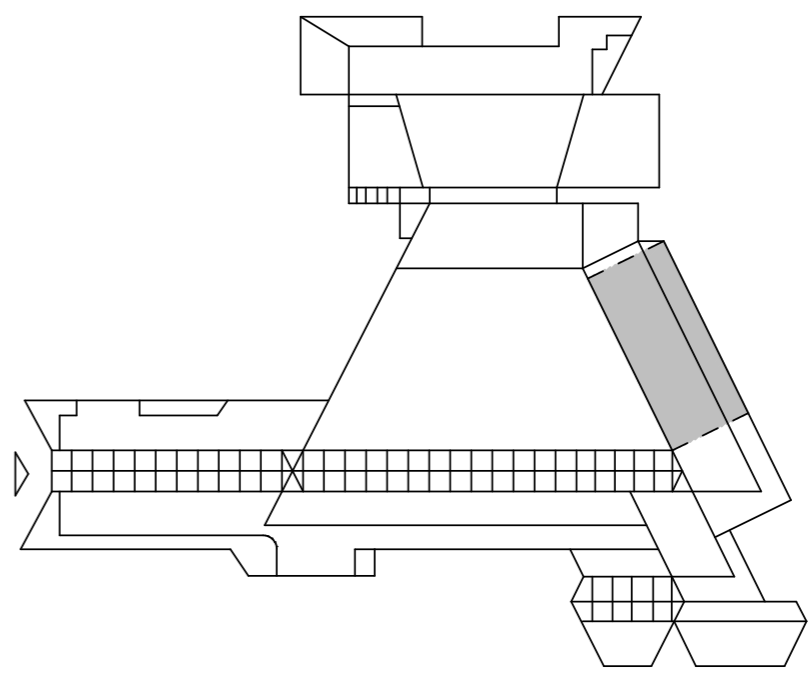
STADEUM Kultur- und Tageszentrum

Konferenzräume K1/K2/K3

Bauherr : STADEUM GmbH und Co. KG
Schiffertorstraße 6, 21682 Stade, Tel. (04141) 4091-0, Fax (04141) 4091-10

Architekt : R.u.D. Hommelsheim Dipl.-Ing. Architekten
Vogelsang 14, 21682 Stade, Tel. (04141) 82673, Fax (04141) 85608

S - Sanitärtechnik E - Elektrotechnik
H - Heizungstechnik K - Kommunikations- und Nachrichtentechnik
R - Raumlufttechnik D - Aussparungen/Durchbrüche



Ebene + 3,30 m	Plan - Nr.	Index
1.0G	K.1/03	A

gezeichnet	Nov. 2006	geänd.	A						
			27.08.07						

der Bauherr	der Architekt	Maßstab 1 : 100